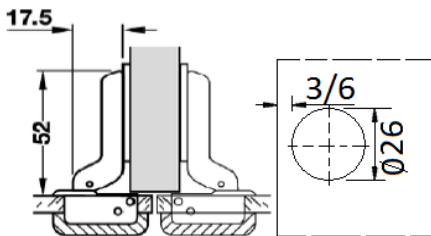


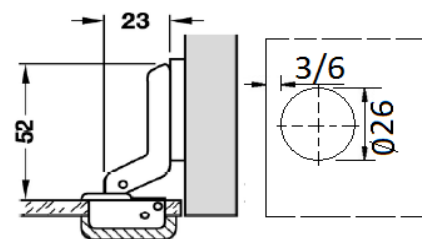
Referência	Dobradiça Reta
317 02 500	Peso: 6KG
Aplicação: A Porta trabalha por fora do móvel	
Material: Aço / plástico	
Espessura de vidro: 4-6mm	
Modelo: Metallamat-Mini	

161



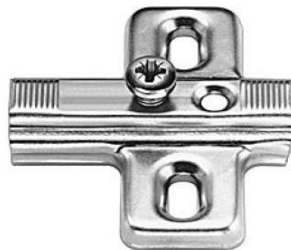
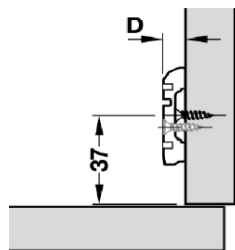
Referência	Dobradiça meia curva
317 02 501	de 8mm Peso: 6KG
Aplicação: Uma porta p/cada lado	
Material: Aço / plástico	
Espessura de vidro: 4-6mm	
Modelo: Metallamat-Mini	

162



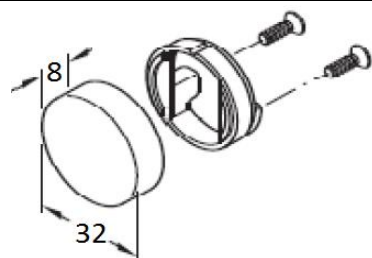
Referência	Dobradiça curva
317 02 502	18mm Peso: 6KG
Aplicação: Porta fica alinhada por dentro do móvel	
Material: Aço / plástico	
Espessura de vidro: 4-6mm	
Modelo: Metallamat-Mini	

163



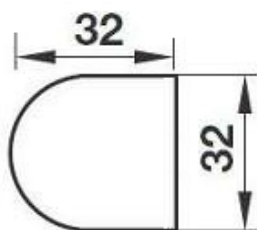
Referência	D
317 93 602	2mm
317 93 605	5mm
Placa de Montagem	
Material: aço	
Modelo: Metallamat-Mini	

164



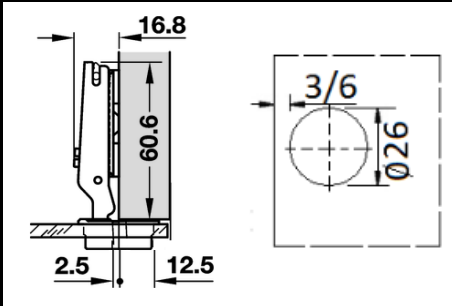

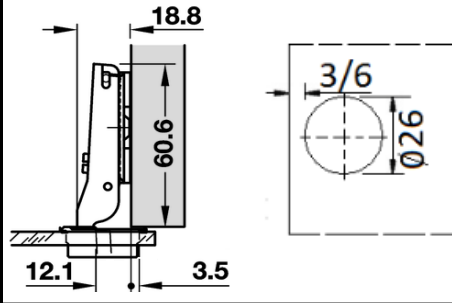

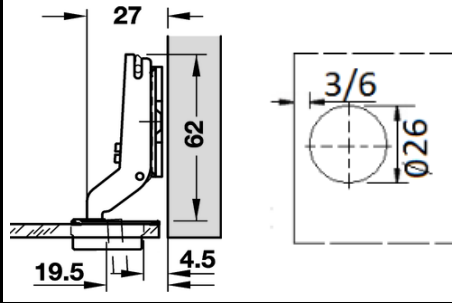

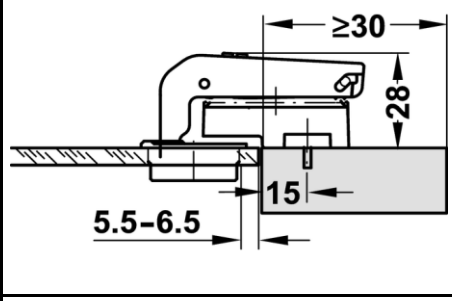

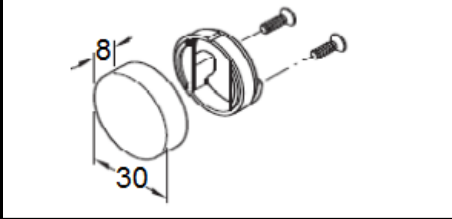

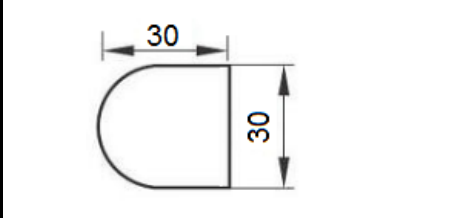

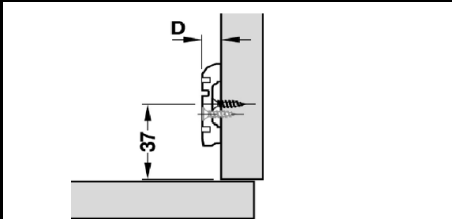

Referência	Acabamento
317 10 420	Cromado Brilho
317 10 320	Lacado preto
Placa frontal: Redonda 32	
Material: plástico	
Modelo: Metallamat-Mini	

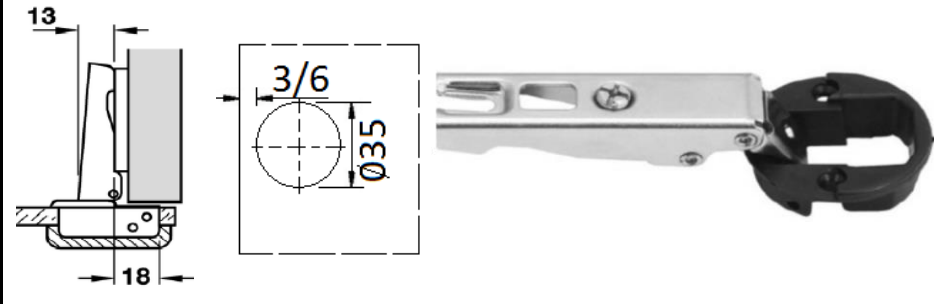
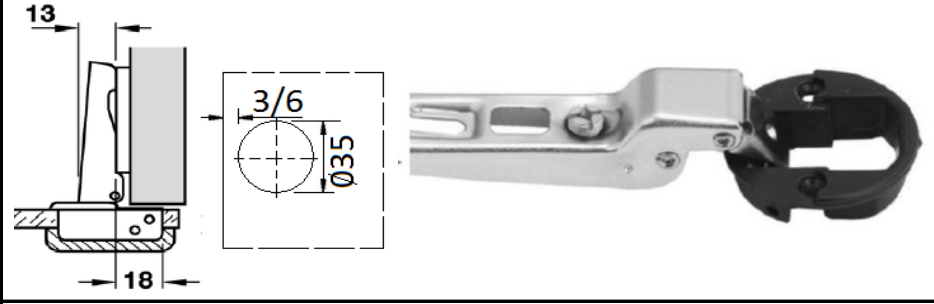
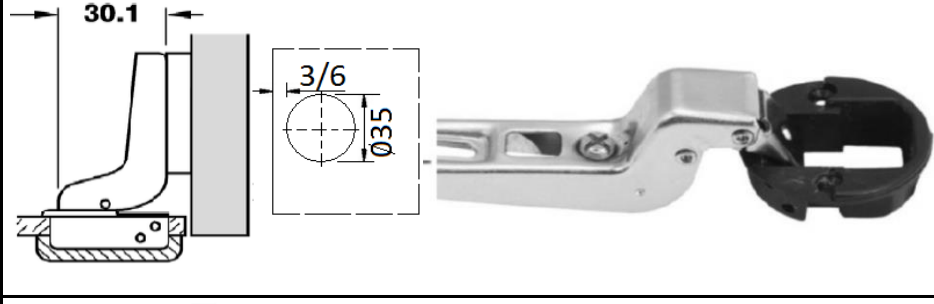
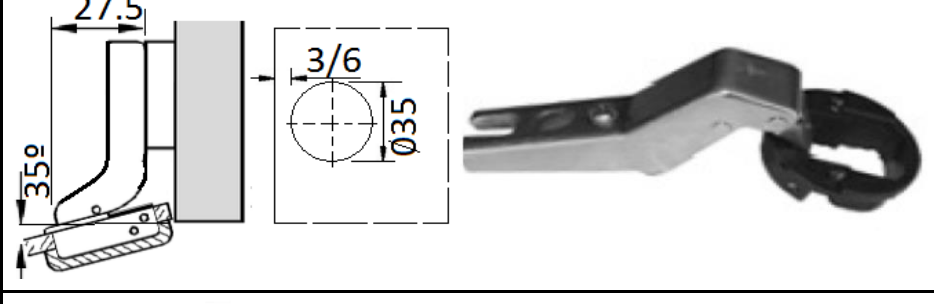
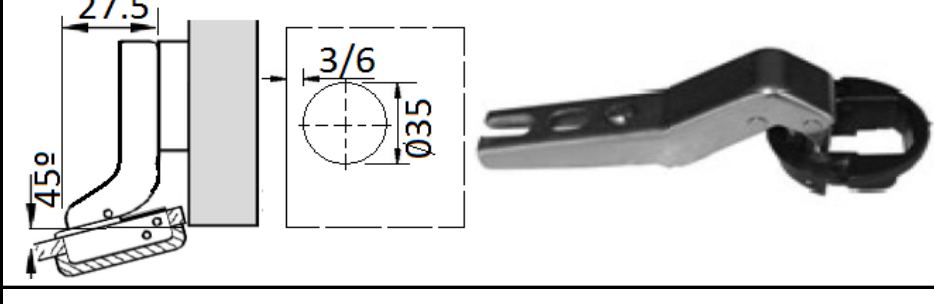
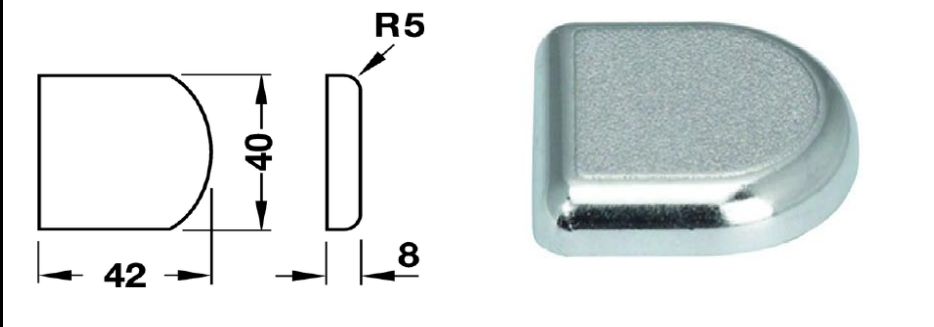
165



Referência	Acabamento
317 10 410	Cromado Brilho
317 10 310	Lacado preto
Placa frontal oval	
Material: plástico	
Modelo: Metallamat-Mini	

166

		<table border="1"> <tr> <td>Referência</td> <td>Dobradiça Reta</td> </tr> <tr> <td>329 21 500</td> <td>Peso:10KG</td> </tr> <tr> <td colspan="2">Aplicação: Por fora do Móvel</td> </tr> <tr> <td colspan="2">Material: Aço / plástico</td> </tr> <tr> <td colspan="2">Espessura de vidro: 4/6mm</td> </tr> <tr> <td colspan="2">Modelo: Duomatic</td> </tr> </table>	Referência	Dobradiça Reta	329 21 500	Peso:10KG	Aplicação: Por fora do Móvel		Material: Aço / plástico		Espessura de vidro: 4/6mm		Modelo: Duomatic		167						
Referência	Dobradiça Reta																				
329 21 500	Peso:10KG																				
Aplicação: Por fora do Móvel																					
Material: Aço / plástico																					
Espessura de vidro: 4/6mm																					
Modelo: Duomatic																					
		<table border="1"> <tr> <td>Referência</td> <td>Dobradiça meia curva de 8mm</td> <td>Peso:10KG</td> </tr> <tr> <td>329 21 511</td> <td colspan="2"></td> </tr> <tr> <td colspan="3">Meia curva: por fora/ duas portas</td> </tr> <tr> <td colspan="3">Material: Aço / plástico</td> </tr> <tr> <td colspan="3">Espessura de vidro: 4/6mm</td> </tr> <tr> <td colspan="3">Modelo: Duomatic</td> </tr> </table>	Referência	Dobradiça meia curva de 8mm	Peso:10KG	329 21 511			Meia curva: por fora/ duas portas			Material: Aço / plástico			Espessura de vidro: 4/6mm			Modelo: Duomatic			168
Referência	Dobradiça meia curva de 8mm	Peso:10KG																			
329 21 511																					
Meia curva: por fora/ duas portas																					
Material: Aço / plástico																					
Espessura de vidro: 4/6mm																					
Modelo: Duomatic																					
		<table border="1"> <tr> <td>Referência</td> <td>Dobradiça curva</td> <td>Peso:10KG</td> </tr> <tr> <td>329 21 532</td> <td>18mm</td> <td></td> </tr> <tr> <td colspan="3">Aplicação: Por dentro do móvel</td> </tr> <tr> <td colspan="3">Material: Aço / plástico</td> </tr> <tr> <td colspan="3">Espessura de vidro: 4/6mm</td> </tr> <tr> <td colspan="3">Modelo: Duomatic</td> </tr> </table>	Referência	Dobradiça curva	Peso:10KG	329 21 532	18mm		Aplicação: Por dentro do móvel			Material: Aço / plástico			Espessura de vidro: 4/6mm			Modelo: Duomatic			169
Referência	Dobradiça curva	Peso:10KG																			
329 21 532	18mm																				
Aplicação: Por dentro do móvel																					
Material: Aço / plástico																					
Espessura de vidro: 4/6mm																					
Modelo: Duomatic																					
		<table border="1"> <tr> <td>Referência</td> <td>Dobradiça com curva a 180º</td> <td>Peso:10KG</td> </tr> <tr> <td>329 33 502</td> <td colspan="2"></td> </tr> <tr> <td colspan="3">Aplicação: Porta e móvel a 180º</td> </tr> <tr> <td colspan="3">Material: Aço / plástico</td> </tr> <tr> <td colspan="3">Espessura de vidro: 4/6mm</td> </tr> <tr> <td colspan="3">Modelo: Duomatic</td> </tr> </table>	Referência	Dobradiça com curva a 180º	Peso:10KG	329 33 502			Aplicação: Porta e móvel a 180º			Material: Aço / plástico			Espessura de vidro: 4/6mm			Modelo: Duomatic			170
Referência	Dobradiça com curva a 180º	Peso:10KG																			
329 33 502																					
Aplicação: Porta e móvel a 180º																					
Material: Aço / plástico																					
Espessura de vidro: 4/6mm																					
Modelo: Duomatic																					
		<table border="1"> <tr> <td>Referência</td> <td>Acabamento</td> </tr> <tr> <td>329 22 210</td> <td>Cromado Brilho</td> </tr> <tr> <td>329 22 910</td> <td>Cor mate</td> </tr> <tr> <td colspan="2">Placa frontal/ Modelo:Duomatic</td> </tr> </table>	Referência	Acabamento	329 22 210	Cromado Brilho	329 22 910	Cor mate	Placa frontal/ Modelo:Duomatic		171										
Referência	Acabamento																				
329 22 210	Cromado Brilho																				
329 22 910	Cor mate																				
Placa frontal/ Modelo:Duomatic																					
		<table border="1"> <tr> <td>Referência</td> <td>Acabamento</td> </tr> <tr> <td>329 22 220</td> <td>Cromado Brilho</td> </tr> <tr> <td>329 22 920</td> <td>Cor mate</td> </tr> <tr> <td colspan="2">Placa frontal/Modelo: Duomatic</td> </tr> </table>	Referência	Acabamento	329 22 220	Cromado Brilho	329 22 920	Cor mate	Placa frontal/Modelo: Duomatic		172										
Referência	Acabamento																				
329 22 220	Cromado Brilho																				
329 22 920	Cor mate																				
Placa frontal/Modelo: Duomatic																					
		<table border="1"> <tr> <td>Referência</td> <td>Placa de montagem</td> </tr> <tr> <td>329 87 500</td> <td>D: 0</td> </tr> <tr> <td colspan="2">Material: aço</td> </tr> <tr> <td colspan="2">Modelo: Duomatic</td> </tr> </table>	Referência	Placa de montagem	329 87 500	D: 0	Material: aço		Modelo: Duomatic		173										
Referência	Placa de montagem																				
329 87 500	D: 0																				
Material: aço																					
Modelo: Duomatic																					

	<table border="1"> <tr> <td>Referência</td> <td>Dobradiça Reta</td> </tr> <tr> <td>316 33 300</td> <td>Peso:15KG</td> </tr> <tr> <td colspan="2">Aplicação: Por fora do Móvel</td> </tr> <tr> <td colspan="2">Material: Aço / plástico</td> </tr> <tr> <td colspan="2">Espessura de vidro: 4/6mm</td> </tr> <tr> <td colspan="2">Modelo: Metallamat and</td> </tr> </table>	Referência	Dobradiça Reta	316 33 300	Peso:15KG	Aplicação: Por fora do Móvel		Material: Aço / plástico		Espessura de vidro: 4/6mm		Modelo: Metallamat and	
Referência	Dobradiça Reta												
316 33 300	Peso:15KG												
Aplicação: Por fora do Móvel													
Material: Aço / plástico													
Espessura de vidro: 4/6mm													
Modelo: Metallamat and													
	<table border="1"> <tr> <td>Referência</td> <td>Dobradiça meia curva</td> </tr> <tr> <td>316 33 301</td> <td>de 8mm Peso:15KG</td> </tr> <tr> <td colspan="2">Meia curva: por fora/ duas portas</td> </tr> <tr> <td colspan="2">Material: Aço / plástico</td> </tr> <tr> <td colspan="2">Espessura de vidro: 4/6mm</td> </tr> <tr> <td colspan="2">Modelo: Metallamat and</td> </tr> </table>	Referência	Dobradiça meia curva	316 33 301	de 8mm Peso:15KG	Meia curva: por fora/ duas portas		Material: Aço / plástico		Espessura de vidro: 4/6mm		Modelo: Metallamat and	
Referência	Dobradiça meia curva												
316 33 301	de 8mm Peso:15KG												
Meia curva: por fora/ duas portas													
Material: Aço / plástico													
Espessura de vidro: 4/6mm													
Modelo: Metallamat and													
	<table border="1"> <tr> <td>Referência</td> <td>Dobradiça curva</td> </tr> <tr> <td>316 33 302</td> <td>18mm Peso: 15KG</td> </tr> <tr> <td colspan="2">Aplicação: Por dentro do móvel</td> </tr> <tr> <td colspan="2">Material: Aço / plástico</td> </tr> <tr> <td colspan="2">Espessura de vidro: 4/6mm</td> </tr> <tr> <td colspan="2">Modelo: Metallamat and</td> </tr> </table>	Referência	Dobradiça curva	316 33 302	18mm Peso: 15KG	Aplicação: Por dentro do móvel		Material: Aço / plástico		Espessura de vidro: 4/6mm		Modelo: Metallamat and	
Referência	Dobradiça curva												
316 33 302	18mm Peso: 15KG												
Aplicação: Por dentro do móvel													
Material: Aço / plástico													
Espessura de vidro: 4/6mm													
Modelo: Metallamat and													
	<table border="1"> <tr> <td>Referência</td> <td>Dobradiça meia curva</td> </tr> <tr> <td>316 30 300</td> <td>a 35° Peso:15KG</td> </tr> <tr> <td colspan="2">Aplicação: Porta a 35°</td> </tr> <tr> <td colspan="2">Material: Aço / plástico</td> </tr> <tr> <td colspan="2">Espessura de vidro: 4/6mm</td> </tr> <tr> <td colspan="2">Modelo: Metallamat and</td> </tr> </table>	Referência	Dobradiça meia curva	316 30 300	a 35° Peso:15KG	Aplicação: Porta a 35°		Material: Aço / plástico		Espessura de vidro: 4/6mm		Modelo: Metallamat and	
Referência	Dobradiça meia curva												
316 30 300	a 35° Peso:15KG												
Aplicação: Porta a 35°													
Material: Aço / plástico													
Espessura de vidro: 4/6mm													
Modelo: Metallamat and													
	<table border="1"> <tr> <td>Referência</td> <td>Dobradiça meia curva</td> </tr> <tr> <td>316 30 301</td> <td>a 45° Peso:15KG</td> </tr> <tr> <td colspan="2">Aplicação: Porta a 45°</td> </tr> <tr> <td colspan="2">Material: Aço / plástico</td> </tr> <tr> <td colspan="2">Espessura de vidro: 4/6mm</td> </tr> <tr> <td colspan="2">Modelo: Metallamat and</td> </tr> </table>	Referência	Dobradiça meia curva	316 30 301	a 45° Peso:15KG	Aplicação: Porta a 45°		Material: Aço / plástico		Espessura de vidro: 4/6mm		Modelo: Metallamat and	
Referência	Dobradiça meia curva												
316 30 301	a 45° Peso:15KG												
Aplicação: Porta a 45°													
Material: Aço / plástico													
Espessura de vidro: 4/6mm													
Modelo: Metallamat and													
	<table border="1"> <tr> <td>Referência</td> <td>Acabamento</td> </tr> <tr> <td>316 10 410</td> <td>Cromado Brilho</td> </tr> <tr> <td>316 10 110</td> <td>Lacado preto</td> </tr> <tr> <td colspan="2">Placa frontal: Oval</td> </tr> <tr> <td colspan="2">Material: plástico</td> </tr> <tr> <td colspan="2">Modelo: Metallamat and</td> </tr> </table>	Referência	Acabamento	316 10 410	Cromado Brilho	316 10 110	Lacado preto	Placa frontal: Oval		Material: plástico		Modelo: Metallamat and	
Referência	Acabamento												
316 10 410	Cromado Brilho												
316 10 110	Lacado preto												
Placa frontal: Oval													
Material: plástico													
Modelo: Metallamat and													

174

175

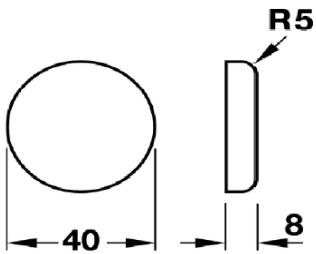
176

177

178

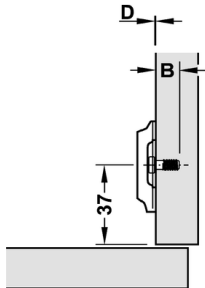
179





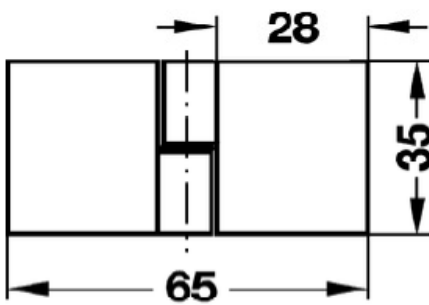
Referência	Acabamento
316 10 420	Cromado Brilho
316 10 120	Lacado preto
Placa frontal: Redonda	
Material: plástico	
Modelo: Metallamat and	

180



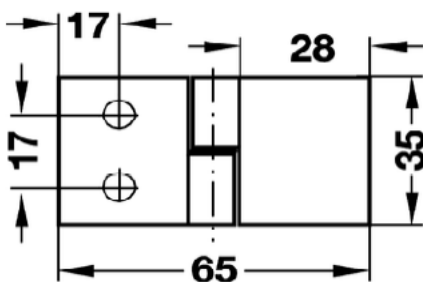
Referência	D
316 51 502	2mm
316 51 504	5mm
Placa de Montagem	
Material: aço	
Modelo: Metallamat and	

181



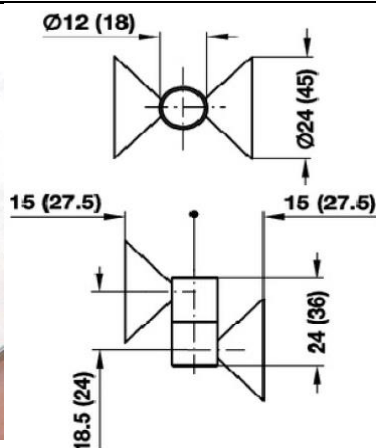
Referência	Posição no móvel
361 52 900	Direita
361 52 901	Esquerda
Dobradiça:	
Colar UV: vidro/vidro	
Material:	
Aluminio Polido	
Peso: Par 10KG (Par)	

182



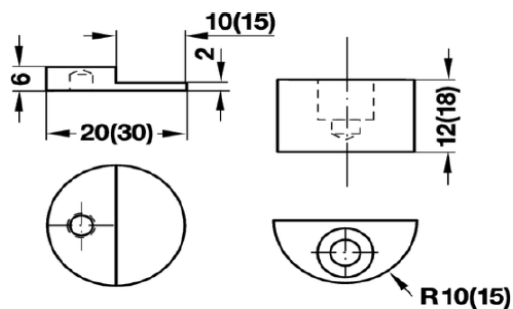
Referência	Posição no móvel
361 62 900	Direita
361 62 901	Esquerda
Dobradiça:	
Colar UV: Parede/vidro	
Material:	
Aluminio Polido	
Peso: Par 10KG (Par)	

183



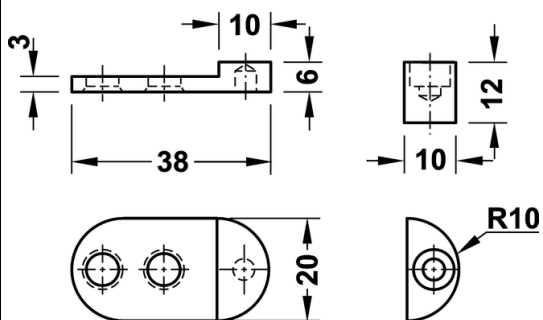
Referência	Diâmetro
361 53 001	Ø24
361 53 002	Ø45
Dobradiça: Colar UV: Vidro/vidro	
Obs: A porta trabalha por dentro da dobradiça e a lharga sobressai minimo o diâmetro da dobradiça	
Material: Aço inox 304	
Peso: Par 5KG Ø24 (Par)	
Peso: Par 10KG Ø45 (Par)	
Acabamento: Esmerilado	

184



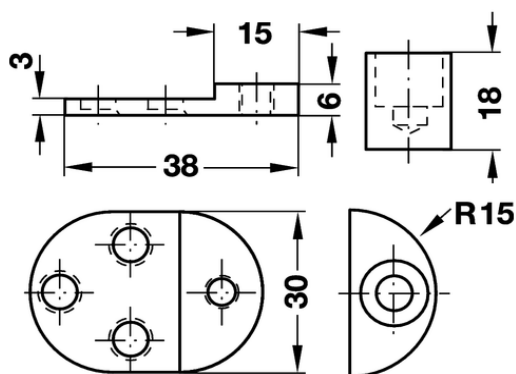
Referência	Diâmetro
361 51 000	Ø20
361 51 010	Ø30
Dobradiça: Pivot para colar a UV Vidro / vidro	
Material: Aço inox 304	
Peso: Par 10KG Ø20	
Peso: Par 20KG Ø30	
Acabamento: Esmerilado	

185



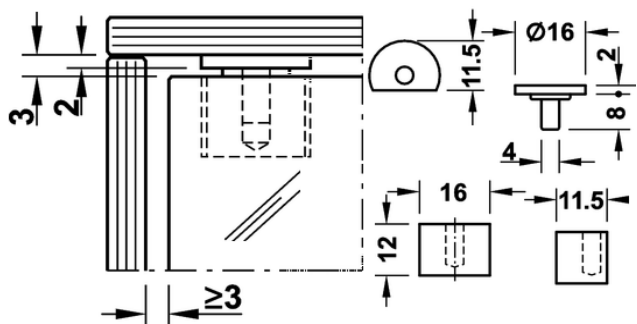
Referência 361 61 000	
Dobradiça: Pivot Ø20 para colar a UV: Madeira / vidro	
Material: aço inox 304	
Acabamento: Esmerilado	
Peso: Par 10KG	

186



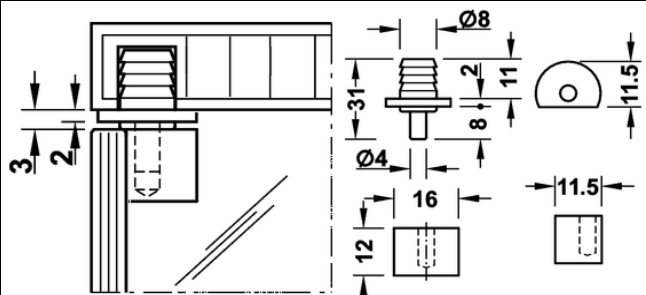
Referência 361 61 010	
Dobradiça: Pivot Ø30 para colar a UV: Madeira / vidro	
Material: aço inox 304	
Acabamento: Esmerilado	
Peso: Par 20KG	

187



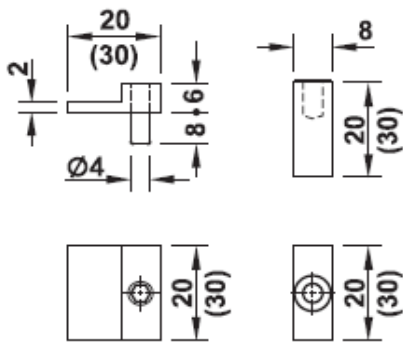
Referência 361 51 020	
Dobradiça: Pivot Ø16 para colar a UV: Vidro / vidro	
Material: aço inox 304	
Acabamento: Esmerilado	
Peso: Par 10KG	

188



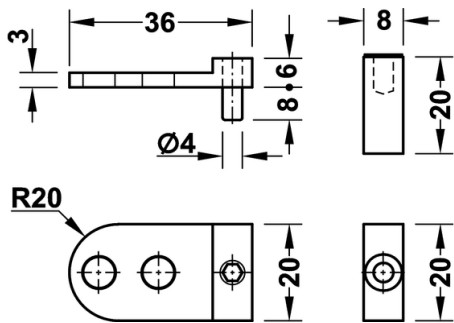
Referência 361 61 020	
Dobradiça: Pivot Ø16 para colar a UV: Madeira / vidro	
Material: aço inox 304	
Acabamento: Esmerilado	
Peso: Par 10KG	

189



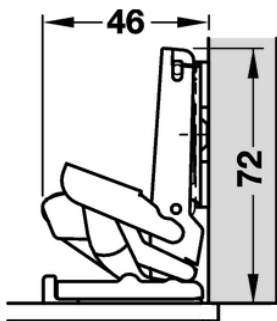
Referência 361 51 040	Medidas
Peso: Par 10KG	20x20mm
Referência 361 51 050	
Peso: Par 20KG	30x30mm
Dobradiça: Pivot quadrada para colar a UV: Vidro / vidro	
Material: aço inox 304	
Acabamento: Esmerilado	

190



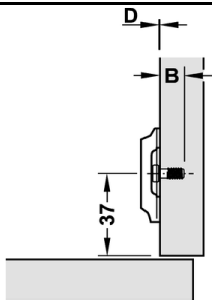
Referência 361 61 040	Medidas
Peso: Par 10KG	20x20mm
Referência 361 61 050	
Peso: Par 20KG	30x30mm
Dobradiça: Pivot quadrada para colar UV: Madeira / vidro	
Material: aço inox 304	
Acabamento: Esmerilado	

191



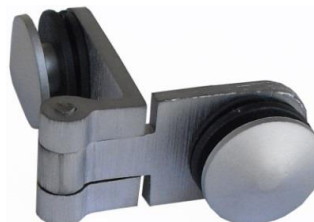
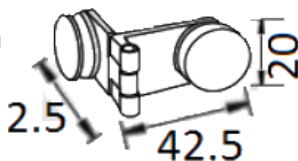
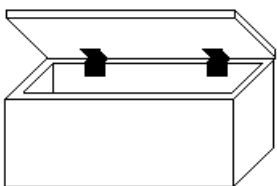
Referência	Dobradiça para colar a UV
329 43 500	
Material: Placa de Zinco	
Material: Braço de aço níquelado	
Ajuste lateral de 1,5 a 4,5mm	
Peso: Par 5KG	
Modelo K:platte	

192



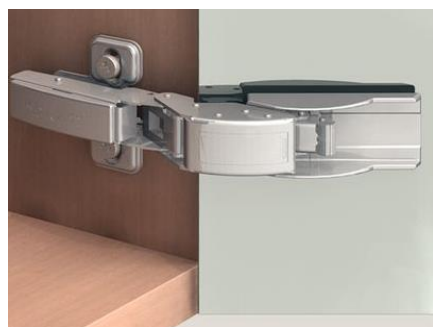
Referência	D
329 87 500	0mm
Placa de Montagem	
Material: aço	
Modelo K:platte	

193

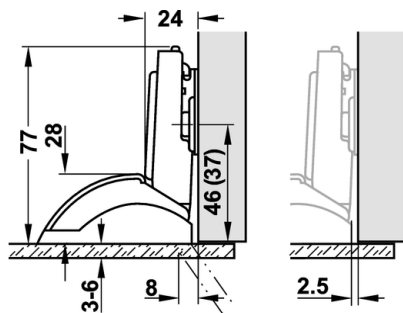
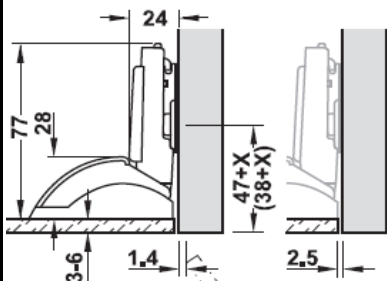


Referência	Acabamento
836M	Cromado mate
836B	Cromado brilho
Material: Latão	
Dobradiça vidro vidro com abertura a 270°	
Obs: Faz avanço sobre o vidro fixo	

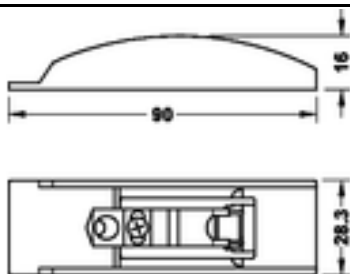
194



Referência	Designação
79C450BT	Braço de dobradiça
Dobradiça para colar a UV	
Peso: Par 20KG	
Modelo: Cristal	

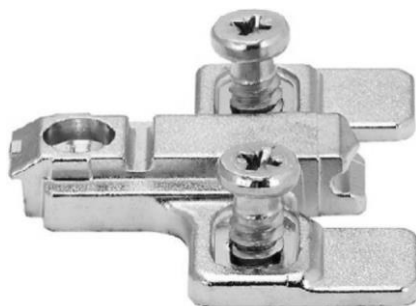
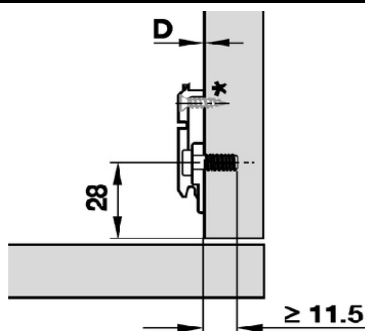


195



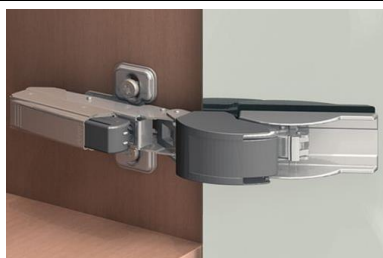
Referência
78C4568
Espelho de montagem para colar na porta a UV
Material: Zinco niquelado
Modelo: Cristal

196



Referência
173H7100
Placa de montagem para a dobradiça
Aplicação: Madeira / Braço
Material: aço niquelado
Modelo: Cristal

197



Referência	Designação
973A9000	Amortecedor
para aplicar no no braço 79C450BT	
Modelo: Cristal	

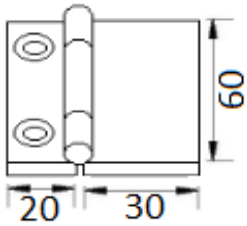
198



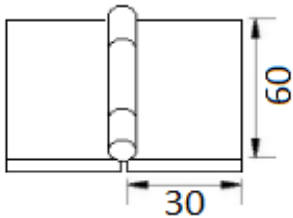
Referência	Designação: Espelho de montagem para colar a UV no vidro fixo a 90°
175M4C20	Fixa no braço 79C450BT
Com ou sem amortecedor	
Peso: Par 20KG	
Modelo: Cristal	

199

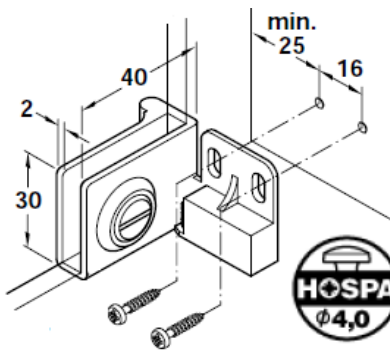




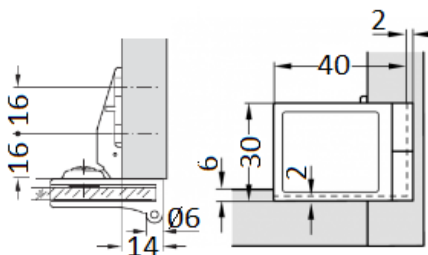
Referência	Acabamento
003 04 074	Escovado
Material: Aço inox	
Espessura de vidro: 4/10mm	
Dobradiça para colar a UV	
Parede / Vidro	
Peso por par 25KG	
200	



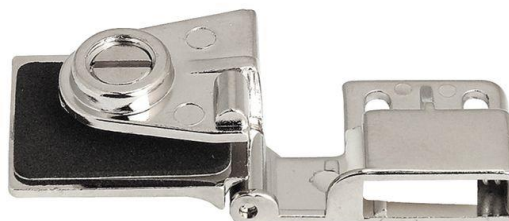
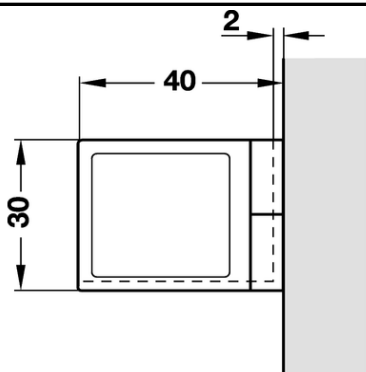
Referência	Acabamento
003 04 075	Escovado
Material: Aço inox	
Espessura de vidro: 4/10mm	
Dobradiça para colar a UV	
Vidro / Vidro	
Peso por par 25KG	
201	



Referência	Acabamento
361 93 240	Cromado Brilho
361 93 340	Lacado Preto
361 93 640	Niquelado Polido
361 93 840	Amarelo Polido
Dobradiça: Canto	
Material: Liga de Zinco	
Espessura: Vidro 4/6mm	
Peso: 6KG (Par)	
202	



Referência	Acabamento
361 93 241	Cromado Brilho
361 93 341	Lacado Preto
361 93 641	Niquelado Polido
361 93 841	Amarelo Polido
Dobradiça: com avanço	
Material: Liga de Zinco	
Espessura : Vidro 4/6mm	
Peso: 6KG (Par)	
203	



Referência	Acabamento
361 93 242	Cromado Brilho
361 93 342	Lacado Preto
361 93 642	Niquelado Polido
361 93 842	Amarelo Polido
Dobradiça: Meio	
Material: Liga de Zinco	
Espessura: Vidro 4/6mm	
204	



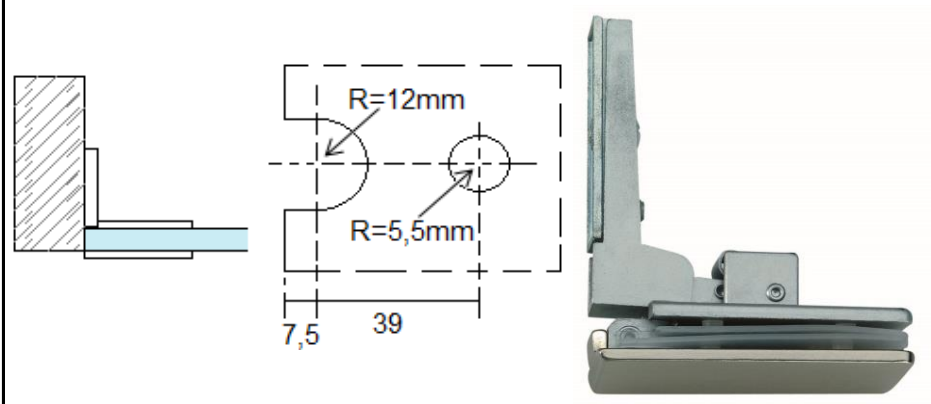
Referência	Acabamento
361 97 600	Niquelado Brilho
361 97 300	Lacado Preto
Dobradiça: Canto	
Material: Liga de Zinco	
Peso: 4KG (Par)	
Espessura: Vidro 4/5mm	

205



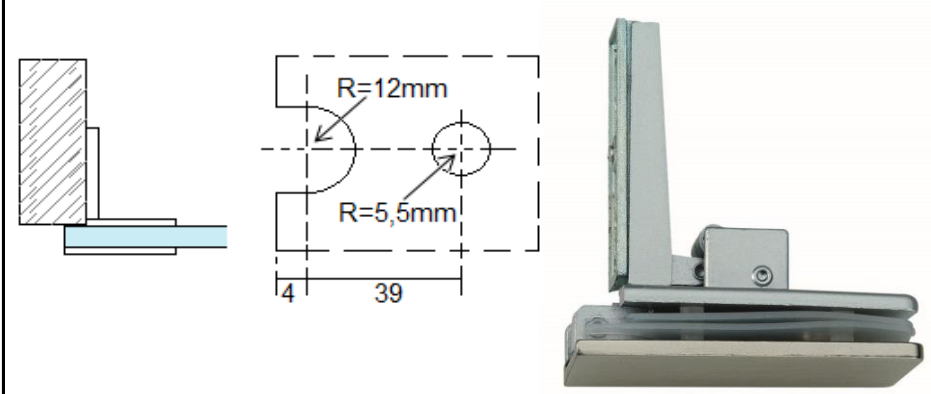
Referência	Acabamento
361 84 701	Niquelado mate
Dobradiça:	
Material: Liga de Zinco	
Peso: 4KG (par)	
Abertura 180°	
Espessura: Vidro 4/6mm	

206



Referência	Acabamento
361 13 510	Niquelado mate
Dobradiça: Pordentro do móvel	
Material: Liga de Zinco	
Peso: 8KG (par)	
Abertura 180°	
Espessura: Vidro 4/6mm	

207



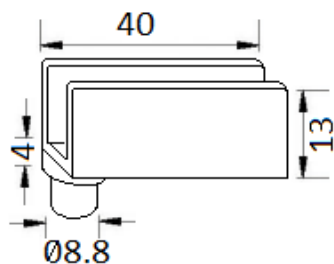
Referência	Acabamento
361 13 512	Niquelado mate
Dobradiça: Com avanço	
Material: Liga de Zinco	
Peso: 8KG (par)	
Abertura 180°	
Espessura: Vidro 4/6mm	

208



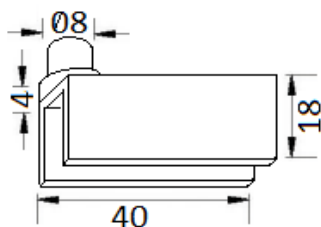
Referência	Acabamento
361 69 310	Lacado Preto
361 69 710	Niquelado Mate
Dobradiça: Pivot	
Material: Liga de Zinco	
Peso: 6KG (Par)	
Espessura: Vidro 4/6mm	

209



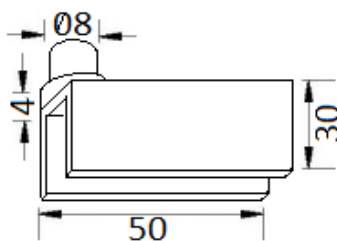
Referência	Acabamento
361 42 202	Lacado Preto
361 42 300	Niquelado Mate
Dobradiça: Pivot	
Material: Aço	
Peso: 7KG (Par)	
Espessura: Vidro 4/6mm	

210



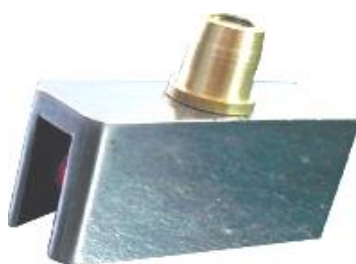
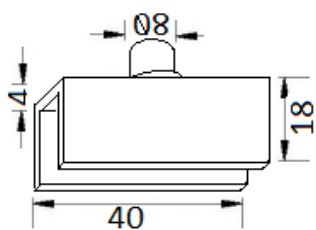
Referência	Acabamento
AM 0076	Cor inox
AM0077	Cromado brilho
Espessura: Vidro 4-6mm	
Dobradiça: Pivot ao lado	
Material Latão	
Peso: 20KG (Par)	

211



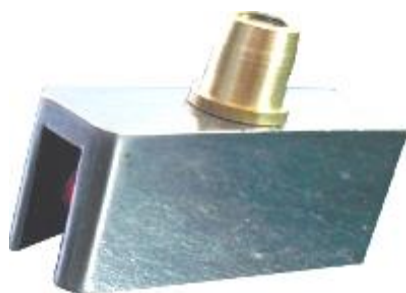
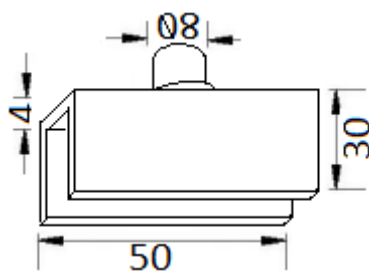
Referência	Vidro	Cromado
AM 0078	10mm	Cor inox
AM 0079	10mm	Brilho
AM 0078/6	6/8mm	Cor inox
AM 0079/6	6/8mm	Brilho
Dobradiça: Pivot ao Lado		
Material Latão		
Peso: 30KG (Par)		

212



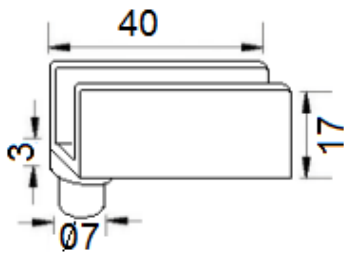
Referência	Vidro	Cromado
AM 0080	6mm	Cor inox
AM 0081	6mm	Brilho
Espessura: Vidro 4-6mm		
Dobradiça: Pivot ao meio		
Material Latão		
Peso: 20KG (Par)		

213



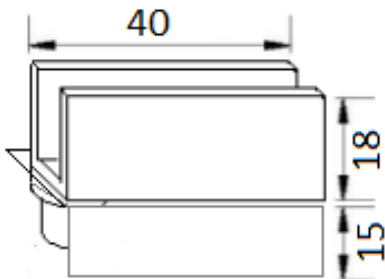
Referência	Vidro	Cromado
AM 0082	10mm	Cor inox
AM 0083	10mm	Brilho
AM 0082/6	6/8mm	Cor inox
AM 0083/6	6/8mm	Brilho
Dobradiça: Pivot ao meio		
Material Latão		
Peso: 30KG (Par)		

214



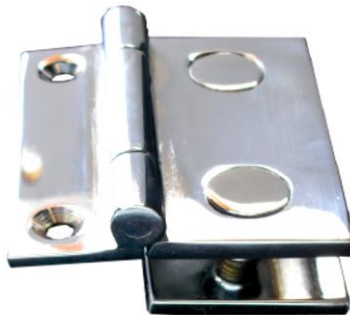
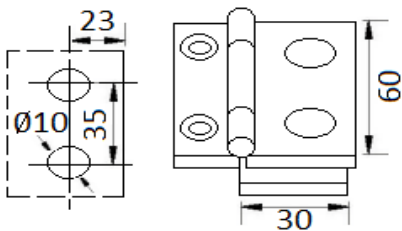
Referência	Acabamento
AM0077622	Cromado brilho
Espessura: Vidro 4-6mm	
Dobradiça: Pivot ao lado	
Material:Aço	
Peso: 10KG (Par )	

215



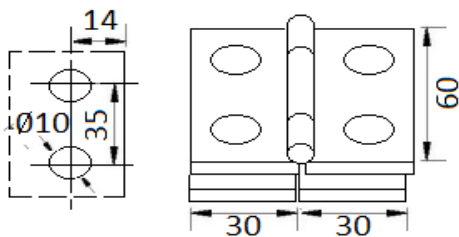
Referência	Acabamento
AM0077/B	Cromado brilho
Espessura: Vidro 4-6mm	
Dobradiça: Pivot com chapa	
Material Latão	
Peso: 20KG (Par )	

216



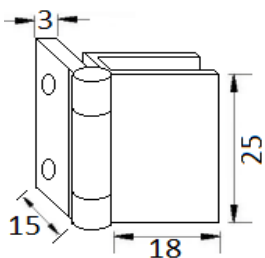
Referência	Acabamento
AM 0074	Cromado brilho
AM 0074	Cor inox
Dobradiça: Parede/ Vidro	
Material: Açoinox	
Peso 30Kg ( Par )	
Espessura: Vidro 4/10mm	

217



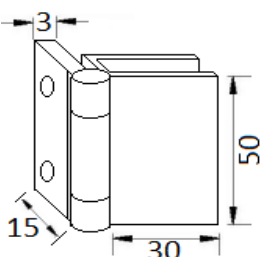
Referência	Acabamento
AM 0075	Escovado
AM 0075	Polido
Dobradiça: Vidro/Vidro	
Material: Açoinox	
Peso 30Kg ( Par )	
Espessura: Vidro 4/10mm	

218



Referência	Acabamento
AM 0084	Cromado brilho
AM 0084	Cor inox
Material Latão	
Peso: 7KG	
Vidro 6mm	

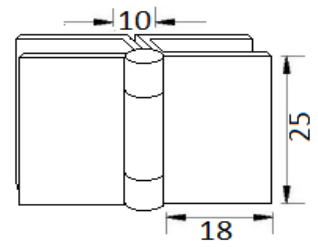
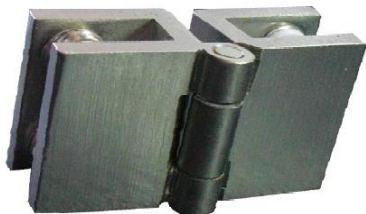
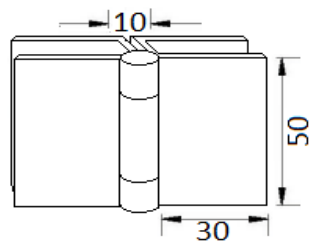
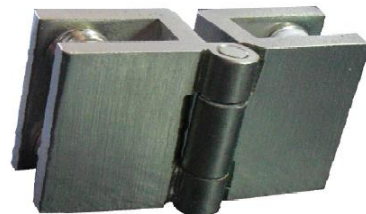
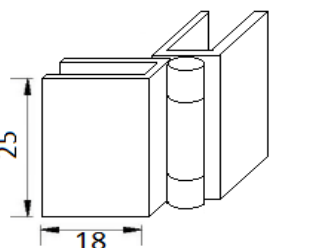
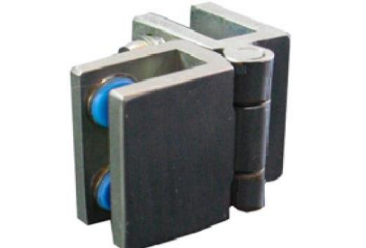
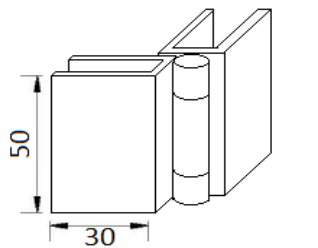
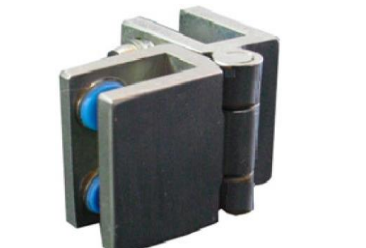
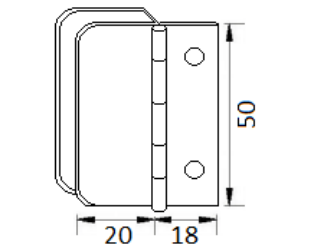

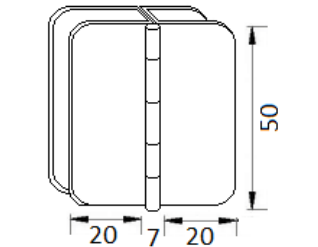

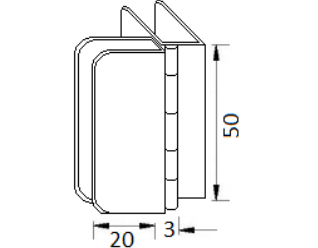

219



Referência	Acabamento
AM 0084/G	Cromado brilho
AM 0084/G	Cor inox
Material Latão	
Peso: 15KG	
Vidro 8mm	

220



		<table border="1"> <tr><td>Referência</td><td>Acabamento</td></tr> <tr><td>AM 0085</td><td>Cromado brilho</td></tr> <tr><td>AM 0085</td><td>Cor inox</td></tr> <tr><td colspan="2">Material Latão</td></tr> <tr><td colspan="2">Peso: 7KG (Par)</td></tr> <tr><td colspan="2">Vidro 6mm</td></tr> </table>	Referência	Acabamento	AM 0085	Cromado brilho	AM 0085	Cor inox	Material Latão		Peso: 7KG (Par)		Vidro 6mm		221
Referência	Acabamento														
AM 0085	Cromado brilho														
AM 0085	Cor inox														
Material Latão															
Peso: 7KG (Par)															
Vidro 6mm															
		<table border="1"> <tr><td>Referência</td><td>Acabamento</td></tr> <tr><td>AM 0085</td><td>Cromado brilho</td></tr> <tr><td>AM 0085</td><td>Cor inox</td></tr> <tr><td colspan="2">Material Latão</td></tr> <tr><td colspan="2">Peso: 7KG (Par) / Vidro 4/6mm</td></tr> </table>	Referência	Acabamento	AM 0085	Cromado brilho	AM 0085	Cor inox	Material Latão		Peso: 7KG (Par) / Vidro 4/6mm		222		
Referência	Acabamento														
AM 0085	Cromado brilho														
AM 0085	Cor inox														
Material Latão															
Peso: 7KG (Par) / Vidro 4/6mm															
		<table border="1"> <tr><td>Referência</td><td>Acabamento</td></tr> <tr><td>AM 0086</td><td>Cromado brilho</td></tr> <tr><td>AM 0086</td><td>Cor inox</td></tr> <tr><td colspan="2">Material Latão</td></tr> <tr><td colspan="2">Peso: 7KG (Par) / Vidro 4/6mm</td></tr> </table>	Referência	Acabamento	AM 0086	Cromado brilho	AM 0086	Cor inox	Material Latão		Peso: 7KG (Par) / Vidro 4/6mm		223		
Referência	Acabamento														
AM 0086	Cromado brilho														
AM 0086	Cor inox														
Material Latão															
Peso: 7KG (Par) / Vidro 4/6mm															
		<table border="1"> <tr><td>Referência</td><td>Acabamento</td></tr> <tr><td>AM 0087</td><td>Cromado brilho</td></tr> <tr><td>AM 0087</td><td>Cor inox</td></tr> <tr><td colspan="2">Material Latão</td></tr> <tr><td colspan="2">Peso: 7KG (Par) / Vidro 4/6mm</td></tr> </table>	Referência	Acabamento	AM 0087	Cromado brilho	AM 0087	Cor inox	Material Latão		Peso: 7KG (Par) / Vidro 4/6mm		224		
Referência	Acabamento														
AM 0087	Cromado brilho														
AM 0087	Cor inox														
Material Latão															
Peso: 7KG (Par) / Vidro 4/6mm															
		<table border="1"> <tr><td>Referência</td><td>Acabamento</td></tr> <tr><td>361 13 400</td><td>Cromado brilho</td></tr> <tr><td colspan="2">Material : Aço</td></tr> <tr><td colspan="2">Espessura: vidro 5 /6mm</td></tr> <tr><td colspan="2">Dobradiça parede vidro</td></tr> </table>	Referência	Acabamento	361 13 400	Cromado brilho	Material : Aço		Espessura: vidro 5 /6mm		Dobradiça parede vidro		225		
Referência	Acabamento														
361 13 400	Cromado brilho														
Material : Aço															
Espessura: vidro 5 /6mm															
Dobradiça parede vidro															
		<table border="1"> <tr><td>Referência</td><td>Acabamento</td></tr> <tr><td>361 13 410</td><td>Cromado brilho</td></tr> <tr><td colspan="2">Material : Aço</td></tr> <tr><td colspan="2">Espessura: vidro 5 /6mm</td></tr> <tr><td colspan="2">Dobradiça vidro / vidro 180º</td></tr> </table>	Referência	Acabamento	361 13 410	Cromado brilho	Material : Aço		Espessura: vidro 5 /6mm		Dobradiça vidro / vidro 180º		226		
Referência	Acabamento														
361 13 410	Cromado brilho														
Material : Aço															
Espessura: vidro 5 /6mm															
Dobradiça vidro / vidro 180º															
		<table border="1"> <tr><td>Referência</td><td>Acabamento</td></tr> <tr><td>361 13 412</td><td>Cromado brilho</td></tr> <tr><td colspan="2">Material : Aço</td></tr> <tr><td colspan="2">Espessura: vidro 5 /6mm</td></tr> <tr><td colspan="2">Dobradiça vidro / vidro 90º</td></tr> </table>	Referência	Acabamento	361 13 412	Cromado brilho	Material : Aço		Espessura: vidro 5 /6mm		Dobradiça vidro / vidro 90º		227		
Referência	Acabamento														
361 13 412	Cromado brilho														
Material : Aço															
Espessura: vidro 5 /6mm															
Dobradiça vidro / vidro 90º															